

tanico

オフィスキッチン



OFFICE KITCHEN

IRORI-WA

人の数だけ理想のオフィス空間があります



1つのテーブルを囲んで輪になり
心が温まる和みの空間

テレワークが進み、個で仕事を進める今こそ
組織の絆を結ぶ大切な場所として

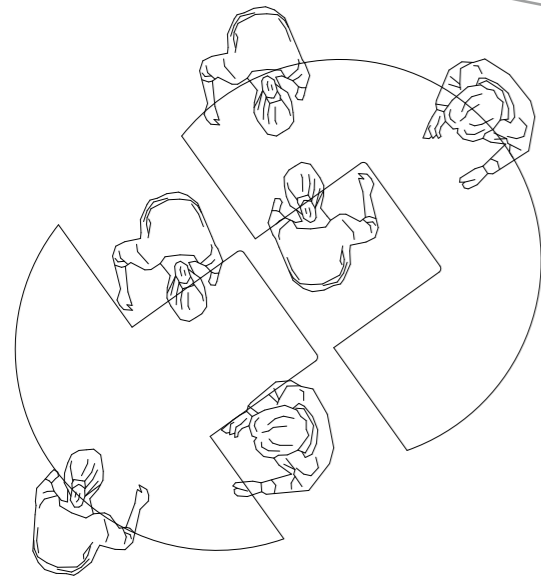


日本古来より人が集まる場所としてあった
“囲炉裏”をイメージしたコミュニティスペース

IRORI-WA 和 輪 話

case 1

タニコー株式会社 城東営業所
東京都 墨田区



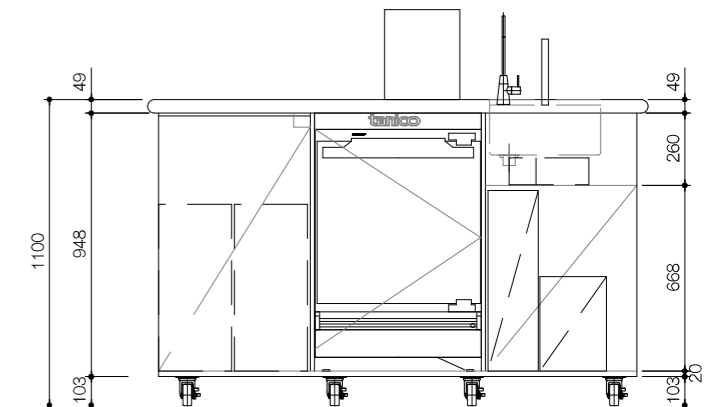
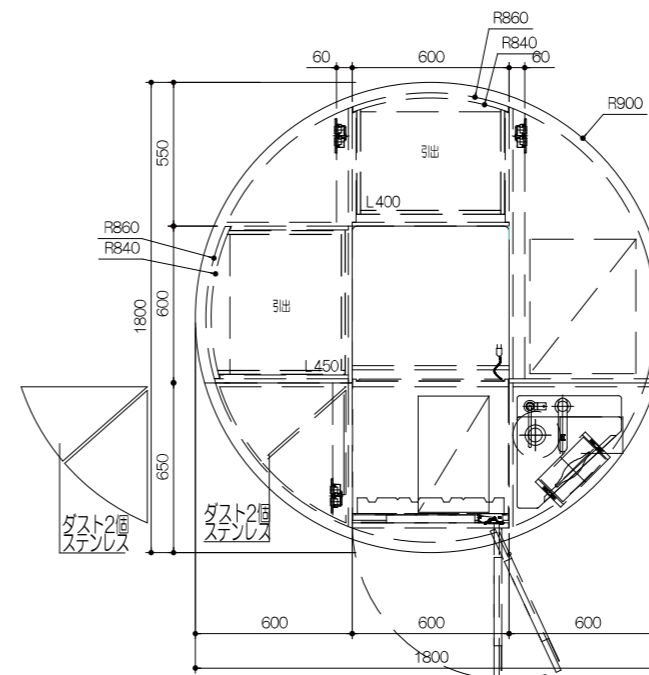
用途に応じて2分割できるオフィスキッチン
丸みのある柔らかいデザインに仕上げました



スマートフォンやパソコンの充電にも



給排水設備不要で移動も簡単
オフィスのレイアウト変更も柔軟に対応できます

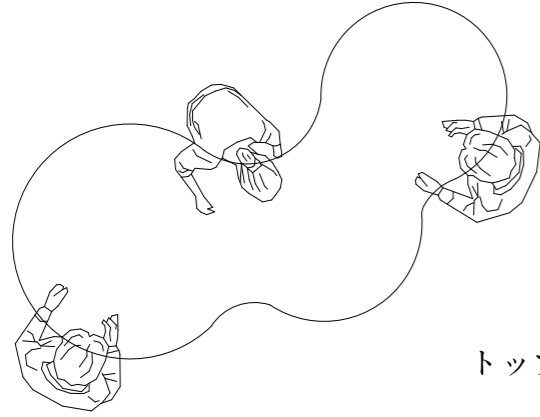


天板 : ステンレスバイブレーション仕上
面材 : ステンレスバイブレーション仕上

オフィスでのブレイクタイムや
コミュニケーションのスペースとして

case 2

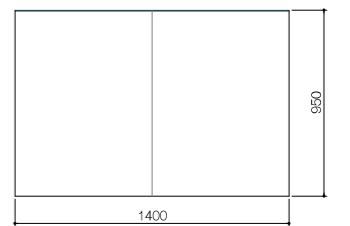
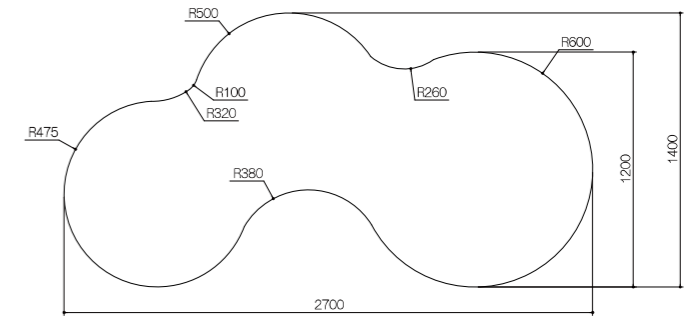
VEIL 渋谷
東京都 渋谷区



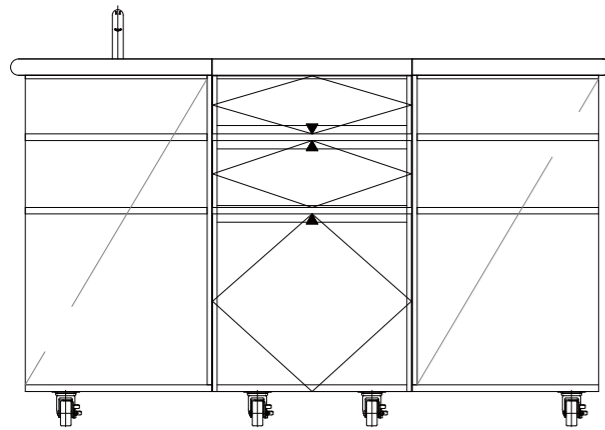
トップを鏡面にすることで、外の光をそのまま反射
みずたまりをモチーフにした美しいデザイン



ステンレスで大きな曲線を表示し
人が集いやすい空間を作り上げました



天板 : ステンレス鏡面仕上
面材 : ステンレスバイブレーション仕上



オフィスに合わせたデザインのキッチン
簡易的なキッチンから本格的なキッチンまで
お客様に合わせて様々なご提案をいたします



角度やエッジにこだわった美しいカーブ
全長7.2mにも及ぶ一枚板のオフィスキッチン

お客様との打ち合わせや社員同士の親睦の場として
オフィス内のシンボルとなり、お客様との話題作りにも



皆で囲んで食事を作れるスペースでもあり同時に
オフィス内のコミュニケーションが生まれる場でもあります

Others

COMPANY INFORMATION

商号：タニコー株式会社

創立：昭和21年3月1日

資本金：520,000,000円

代表取締役社長：谷口 秀一

所在地：本社

〒142-0041 東京都品川区戸越一丁目7番20号

Tel. 03 (5498) 7111

事業内容：

業務用厨房機器及び関連機器各種、移動型・据置型ステンレストank、ポルカプレート、排水桝・側溝、オーダーキッチンの製造、販売、設計、施工、及び海外厨房機器の輸入販売
飲食店経営及びそのコンサルティング
その他、上記に付帯する業務

ホームページ：<https://www.tanico.co.jp>



利用方法：社員のみの利用 パーティー・イベント利用あり 社内外オープンスペース その他

設置場所：賃貸 自社ビル

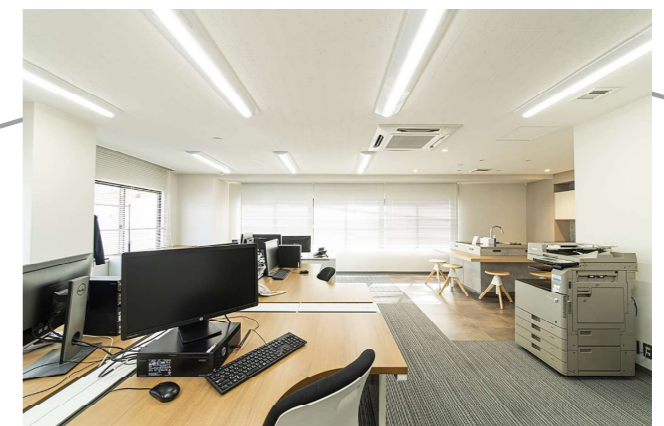
希望設備：給排水接続可 給水接続可 / 排水接続不可
給排水接続不可 給水接続不可・排水接続可

設備機器：コンロ シンク レンジフード 食器洗浄機 電気オーブン その他

ご予算：100万円以下 100～200万円 200万円以上 500万円以上

オプション：固定 可動（キャスター付）

設置スペース： ___ 平米予定（___ 坪予定）



tanico

